

**Modulare Großküchengeräteserie
23l Elektro-Friteuse, freistehend,
Hygieneunterbau****Technisches Datenblatt**

ARTIKEL # _____

MODELL # _____

NAME # _____

SIS # _____

AIA # _____

**588631 (MBFCGBEDAO)**thermaline 85 - ONE 23 LT
WELL FREESTANDING
ELECTRIC DEEP FAT FRYER,
1SIDE OPERATION WITH
BACKSPLASH (H) - 400 V**Kurzbeschreibung****Artikel Nr.** _____

Konstruktion gemäß DIN 18860_2, 20 mm Deckplatte mit Tropfnase und 70 mm zurückgesetzter Sockel. Innerer Tragerahmen aus 2 mm und 3 mm Chromnickelstahl 1.4301 für besondere Stabilität. 2 mm Deckplatte aus Chromnickelstahl 1.4301. Konstruktion mit ebenen, reinigungsfreundlichen Flächen. Durch das THERMODUL-Verbindungssystem entsteht bei Aufstellung der Geräte nebeneinander eine fugenlose Arbeitsplatte, und das Eindringen von Schmutz wird verhindert. Gerät zum Fritieren von Fleisch, Fisch und Gemüse (Pommes frites). Tiefgezogenes, V-förmiges Becken mit außen liegenden Heizelementen für leichte Reinigung. Indirektes Heizsystem und gleichmäßige Wärmeverteilung für längere Verwendungsdauer von Fritierfett. Elektronischer Fühler für genaue Regelung der Fetttemperatur. Mit Fettschmelzstufe. Fett kann leicht über ein Kugelventil abgelassen werden. Kompatibel mit automatischem Korbhubsystem für leichtes Heben. Ringsum erhöhte Beckenkanten zum Schutz gegen Eindringen von Schmutz. Große Überlaufzone um das Becken herum. Überhitzungsschutz schaltet die Energiezufuhr bei Überhitzung ab. Standbyfunktion spart Energie und heizt schnell wieder zur Maximalleistung auf. Metallknebel mit eingelassenem, hygienischem „weichem“ Silikongriff für leichte Handhabung und Reinigung. IPX5

Strahlwasserschutz.

Konfiguration:

Freistehend, einseitige Bedienung, Deckplatte mit Aufkantung

Genehmigung: _____

Hauptmerkmale

- Alle wesentlichen Komponenten sind leicht von vorn zugänglich
- THERMODUL Anschlussystem für nahtlose Deckplatte bei Installation von Geräten nebeneinander; so kann kein Schmutz in die Funktionskomponenten eindringen, und die Geräte können für Service oder Austausch leicht abmontiert werden.
- Metallknebel mit eingebautem, hygienischem Silikongriff für leichte Handhabung und Reinigung. Das Spezialdesign der Regler schützt vor Eindringen von Schmutz oder Flüssigkeiten in Funktionskomponenten.
- Überhitzungsschutz: Temperaturfühler schaltet bei Überhitzung die Stromzufuhr ab.
- Spritzschutz: IPX5
- Wanne mit Aufkantung ringsum zum Vermeiden von Schmutzeindringen von der Arbeitsplatte.
- Tiefgezogenes, V-förmiges Becken.
- Überlaufzone oben am Becken.
- Externe Heizelemente für einfache Beckenreinigung.
- Indirektes Fettheizsystem und gleichmäßige Wärmeverteilung garantieren eine längere Nutzung von Fett.
- Mit Fettschmelzstufe.
- Fettstandsmarkierung für MAX./MIN.-Füllung.
- Zum Fritieren von Fleisch, Fisch, Spezialitäten und Gemüse (Pommes frites, Chips).
- Fettablauf über Kugelventil mit Sperre zum Vermeiden von unbeabsichtigtem Öffnen. Das Kugelventil hat eine große Öffnung für leichte Reinigung des Ablaufs.
- Elektronischer Fühler für genaue Regelung der Fetemperatur.
- Optionales tragbares Ölqualitätsüberwachungsgerät (Code 9B8081) für ein effizientes Ölmanagement.

Konstruktion

- 2 mm Deckplatte aus Chromnickelstahl 1.4301.
- Konstruktion gemäß DIN 18860_2 mit 20 mm Tropfnase und 70 mm zurückgesetztem Sockel.
- Flache Oberflächenkonstruktion mit minimalen verdeckten Bereichen zur einfachen Reinigung aller Oberflächen
- Selbsttragende Konstruktion.

Nachhaltigkeit



- Standby-Funktion für Energieeinsparung und schnelles Wiederaufheizen bis zur max. Temperatur.
- Dieses Modell entspricht der Schweizer Energieeffizienz-Verordnung (730.02).

Serienmäßiges Zubehör

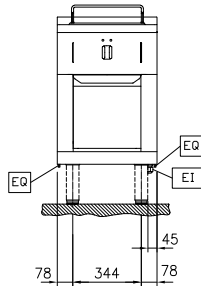
- 1 Stk. 2 Stk. Halbkörbe für 23-I-Friteuse PNC 913140

- - NOT TRANSLATED - PNC 913664
- - NOT TRANSLATED - PNC 913670
- - NOT TRANSLATED - PNC 913686

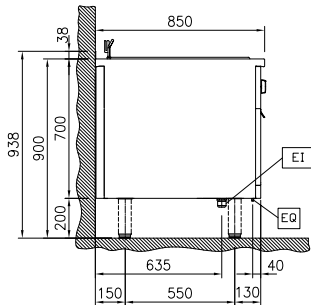
Optionales Zubehör

- Fettauffangbehälter für Friteuse 14 und 23 Liter PNC 911570
- Deckel für Behälter für Friteusen 14 und 23 Liter PNC 911585
- Verbindungsschiene für Geräte mit Aufkantung PNC 912498
- Portionierbord, 500 mm Länge PNC 912523
- CNS-Portionierbord, 500 mm Länge PNC 912553
- Klappbord PNC 912579
- Klappbord PNC 912580
- Seitenbord PNC 912586
- Seitenbord PNC 912587
- Seitenbord PNC 912588
- CNS-Frontblende, 500 mm Länge PNC 912631
- CNS-Seitensockelblenden links und rechts, für Wandaufstellung, 850 mm Länge PNC 912659
- CNS-Seitensockelblenden links und rechts, für Aufstellung Rücken an Rücken, 1700 mm Länge PNC 912662
- CNS-Sockel, wandstehend, 500 mm Länge PNC 912879
- CNS-Seitenwand rechts, 12,5 mm PNC 913003
- CNS-Seitenwand links, 12,5 mm PNC 913004
- CNS-Rückwand, 500x700 mm PNC 913010
- Endschiene, bündig, links, für Gräte mit Aufkantung PNC 913115
- Endschiene, bündig, rechts, für Geräte mit Aufkantung PNC 913116
- 1 Stk. Vollkorb für 23-I-Friteuse PNC 913141
- Antiblockierstange für Ablaufrohr für 23-I-Friteuse PNC 913142
- Ableitblech für parnierte Produkte für 23-I-Friteuse PNC 913143
- Grobschmutzfilter für 23-I-Friteuse PNC 913144
- Filter für Fettsammelbehälter PNC 913146
- Endschiene (12,5 mm) für Geräte mit Aufkantung, links PNC 913206
- Endschiene (12,5 mm) für Geräte mit Aufkantung, rechts PNC 913207
- U-Profil, Rücken an Rücken H80/85/90 für Geräte mit Aufkantung (Preis pro lfm) PNC 913226
- - NOT TRANSLATED - PNC 913231
- Energie-Optimierer 32A PNC 913247
- Verstärkte Seitenwand links, nur in Verbindung mit Seitenbord, für Wandaufstellung PNC 913261
- Verstärkte Seitenwand rechts, nur in Verbindung mit Seitenbord, für Wandaufstellung PNC 913262
- - NOT TRANSLATED - PNC 913640
- Untere Seitenwand unterer Teil links TL85 Wandmontage H300 PNC 913641
- Untere Seitenwand unterer Teil rechts TL85 Wandmontage H300 PNC 913642
- TL85/90 Wandmontageset - UNITS H700 PNC 913655

Front

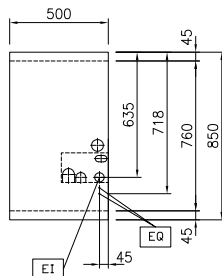


Seite



EI = Elektroanschluss
EQ = Equipotentialschraube

oben



Elektrisch

Netzspannung:	588631 (MBFCGBEDAO)	400 V/3N ph/50/60 Hz
Gesamt-Watt		18 kW

Schlüsselinformation

Konfiguration	auf Untergestell; einseitig bedienbar
Anzahl Becken:	1
Beckenabmessungen (Nutzinhalt) Länge:	340 mm
Beckenabmessungen (Nutzinhalt) Höhe:	250 mm
Beckenabmessungen (Nutzinhalt) Tiefe:	400 mm
Beckeninhalt:	20 lt MIN; 23 lt MAX
Thermostatbereich:	100 °C MIN; 180 °C MAX
Außenabmessungen, Länge:	500 mm
Außenabmessungen, Tiefe:	850 mm
Außenabmessungen, Höhe:	700 mm
Nettogewicht:	80 kg

Nachhaltigkeit

Durchschnittlicher Verbrauch	26 Amps
------------------------------	---------